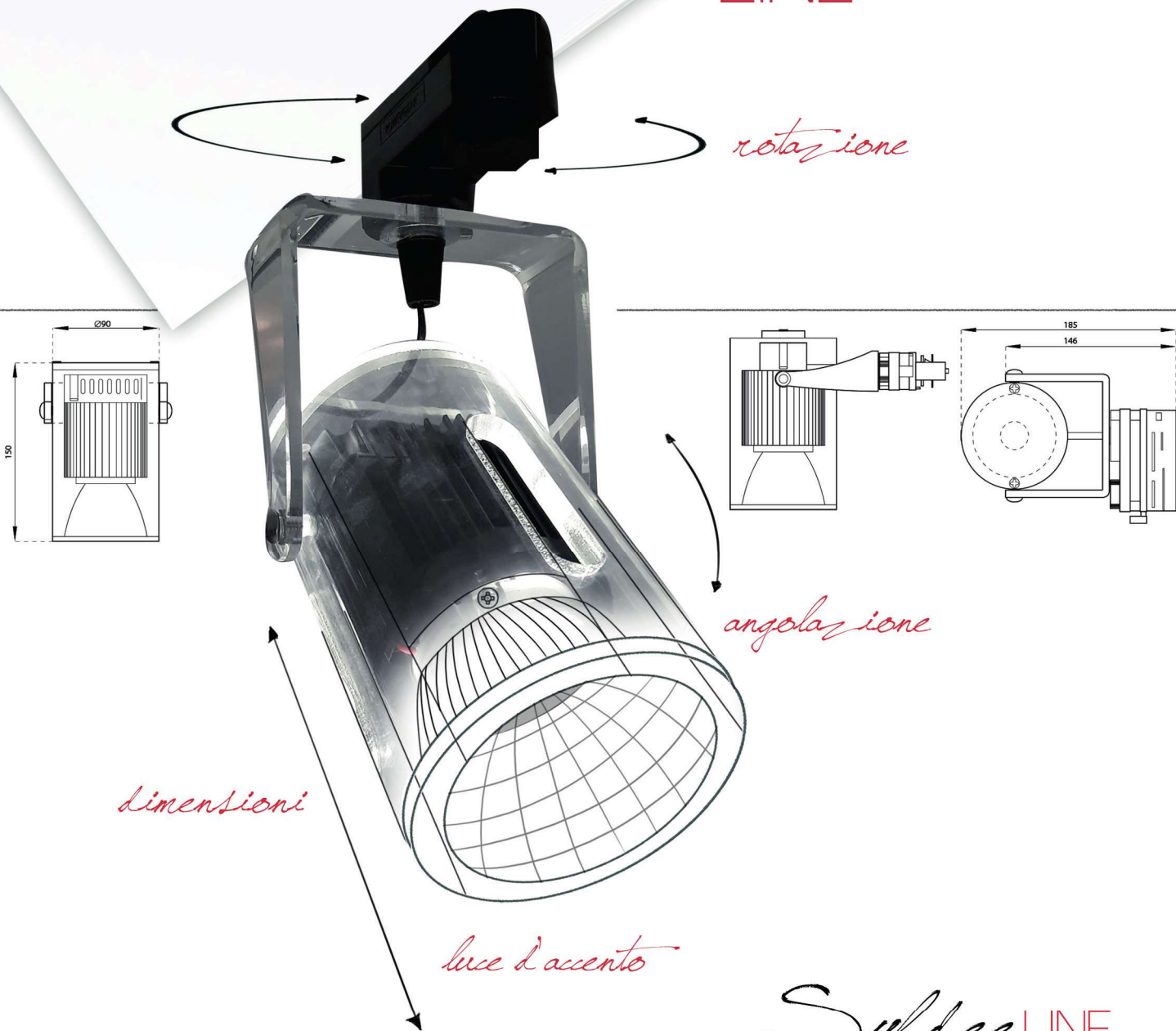


# Syhdee

## LINE



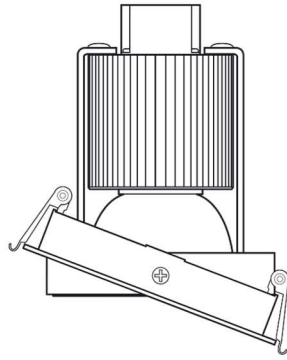
Syhdee **LINE**  
IL LED SU MISURA.

**PHILIPS**

Partner tecnico

**Zhaga**

**SYHDEE ITALIA**  
ILLUMINOTECNICA



## Orfeo R

Tipo: DOWNLIGHT ORIENTABILE

Efficacia Luminosa: 120 Lumen/W

CRI: 80÷90

Watt: 27

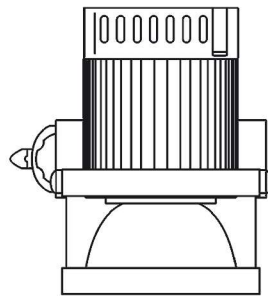
Angolo Apertura: 14°/60°/90°

Vita del Led: 50.000 ore

Installazione: Incastro a soffitto

Fonte Luminosa: PHILIPS SLM ES

Driver: PHILIPS FORTIMO



## Nudotech

Tipo: TRACK-LIGHT

Efficacia Luminosa: 120 Lumen/W

CRI: 80÷90

Watt: 35

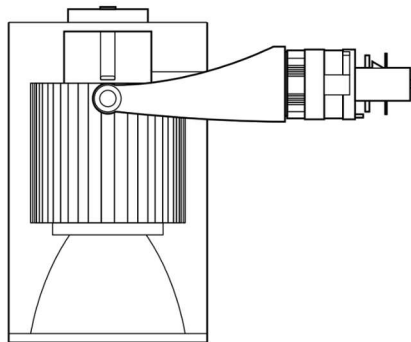
Angolo Apertura: 14°/40°/60°

Vita del Led: 50.000 ore

Installazione: BINARIO TRIFASE

Fonte Luminosa: PHILIPS SLM ES

Driver: PHILIPS FORTIMO



## Titano

Tipo: TRACK-LIGHT

Efficacia Luminosa: 120 Lumen/W

CRI: 80÷90

Watt: 27

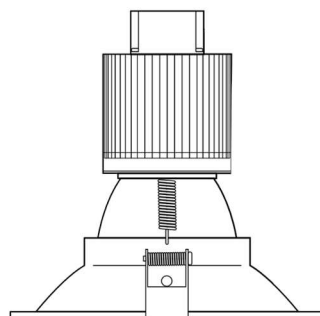
Angolo Apertura: 14°/40°/60°

Vita del Led: 50.000 ore

Installazione: BINARIO TRIFASE

Fonte Luminosa: PHILIPS SLM ES

Driver (integr.): PHILIPS FORTIMO



## Orfeo

Tipo: DOWNLIGHT

Efficacia Luminosa: 140 Lumen/W

CRI: 80÷90

Watt: 35

Angolo Apertura: 14°/60°/90°

Vita del Led: 50.000 ore

Installazione: Incastro a soffitto

Fonte Luminosa: PHILIPS SLM GEN 6

Driver: PHILIPS Xitanium